

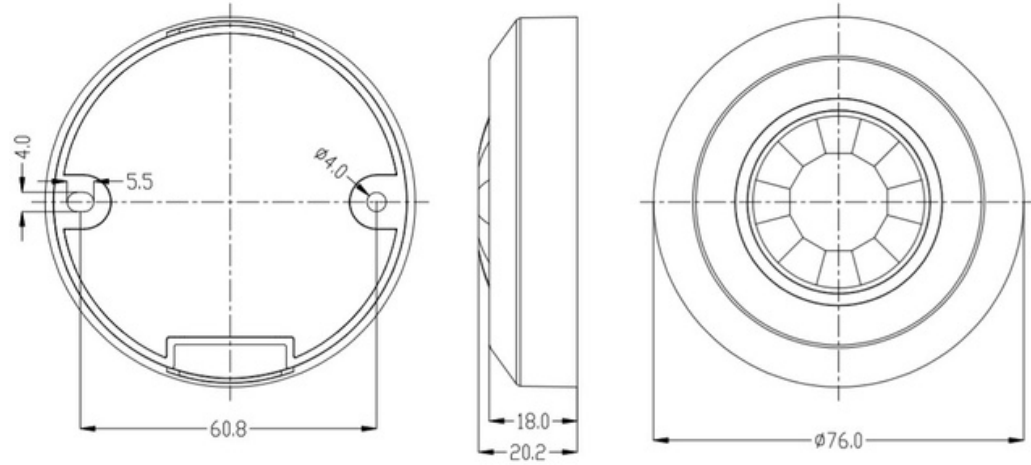
360°-220V-ø8m Kızılötesi/PIR Varlık Sensörü

Genel Bakış



Dita PU36008T varlık sensörü elektrikli ürünlerin otomatik kontrolünü sağlamak amacı ile geliştirilmiş bir üründür. 1 adet PIR ile ortam sıcaklığında kızılötesi ışın yayan nesnelerin hareket ile lenste bulunan anahtarlama noktalarını kesmesi sonucu hareketleri algılar. Hareket algılaması sonlandığında ayarlanan zaman süresi dolduktan sonra devreyi kapatır. Ürünün mimarisinde bulunan günışığı algılaması, ortamda istenen düzeyde aydınlık var olduğu takdirde, hareket algılsa dahi, devreyi açmayacaktır.

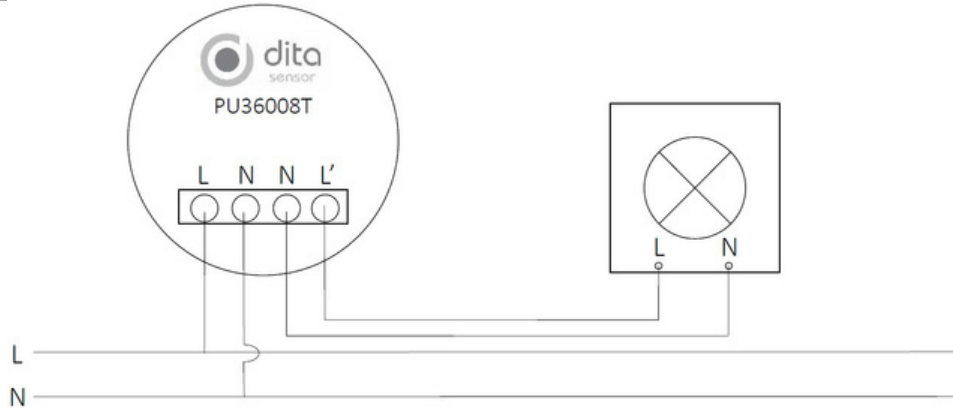
Teknik Çizim



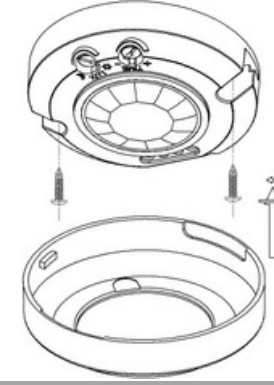
Özellikler

Günışığı Sensörü: LDR ortamdaki günışığı seviyesini ölçer

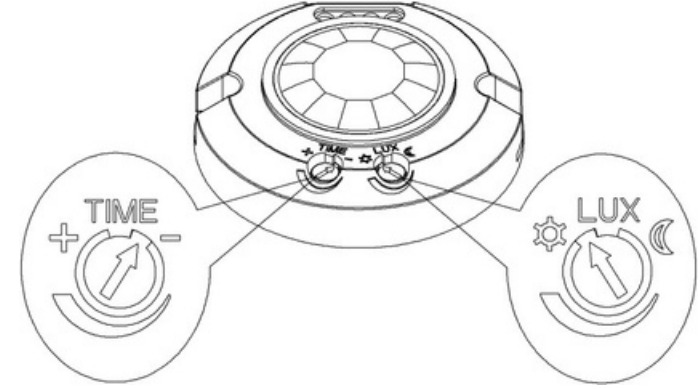
Bağlantı Şeması



Montaj Şeması



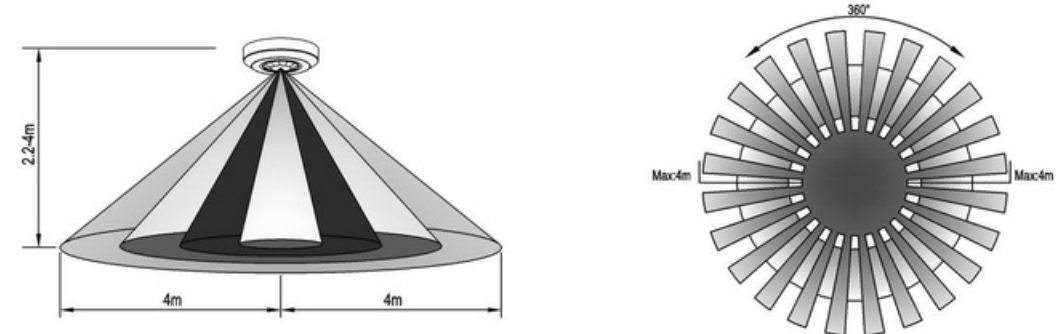
Ayarlar



Günışığı Ayarı: LUX düğmesini saat yönünde 3lux'ten güneş simgesine (2000lux) doğru çevirerek sensörün hangi ışık seviyesinde devreye gireceğini belirlersiniz. Güneş her ışık seviyesinde sensör hareketi algıladığında devreye girmesini sağlar. Farklı lux derecelerine ayarladığınızda ise sadece ortam günışığı seviyesi ayarladığınız lux seviyesinin altına düştüğünde harekete bağlı olarak devre açılacaktır.

Zaman Ayarı: TIME düğmesini saat yönünde 10sn'den 7dk yönüne doğru çevirerek hareket algılaması kesildiğinde devrenin açık kalacağı süreyi ayarlayabilirsiniz. Algılama alanı içerisinde aktif hareket olduğu sürece devre kapanmaz.

Algılama Şekli



Electromagnetic Compatibility Directive	Low Voltage Directive
	2014/30/EU 2014/35/EU

Geçerli Düzenlemeler / *Applicable Regulations*

EN 55015:2013 + A1:2015
 EN 61547:2009
 EN 61000-3-2:2014
 EN 61000-3-3:2013
 EN 61058-1:2002 + A2:2008

Teknik Bilgiler

Şebeke Gerilimi	: 220V-240V/AC / 50/60Hz
Fiziki Boyutlar	: \varnothing 76x20mm
Çalışma Teknolojisi	: Kızılötesi / PIR
Algılama Açısı	: 360°
Algılama Menzili	: Azami \varnothing 8,00m
Montaj Yüksekliği	: 2,20 – 4,00m
Zaman Ayar Aralığı	: 10sn - 7dk
Günlüğü Ayar Aralığı	: <3lux - 2000lux
Aydınlatma Yüğü (Akkor)	: 400W (TRIAC)
Aydınlatma Yüğü (Floresan)	: 200W
Aydınlatma Yüğü (LED)	: 40W; $\cos \varphi > 0.95$; THD (Akım) < %10; Inrush current I _{max} < 12 A @ 80 μ s
Montaj Türü	: Sıva üstü
Koruma Faktörü	: IP20
Güç Tüketimi	: 0.5 W
Renk	: Beyaz
Menşei	: Çin Halk Cumhuriyeti

- 1) Garanti süresi, malın teslim tarihinden itibaren başlar ve 5 yıldır.
- 2) Malın bütün parçaları dâhil olmak üzere tamamı firmamızın garantisi kapsamındadır.
- 3) Malın garanti süresi içerisinde arızalanması durumunda tamirde geçen süre garanti süresine eklenir.
- 4) Malın tamir süresi en fazla 20 iş günüdür. Bu süre, mala ilişkin arızanın servis istasyonuna, servis istasyonunun olmaması durumunda malın satıcısı, bayii veya imalatçısından birisine bildirim tarihinden itibaren başlar.
- 5) Malın arızasının 20 iş günü içerisinde giderilememesi halinde imalatçı malın tamiri tamamlanıncaya kadar, benzer özelliklere sahip başka bir malın tüketicinin kullanımına tahsis etmek zorundadır.
- 6) Tüketici onarım hakkını kullanmasına rağmen malın;
 - 6A - Tüketicie teslim edildiği tarihten itibaren, belirlenen garanti süresi içinde kalmak kaydıyla, bir yıl içerisinde; aynı arızanın ikiden fazla tekrarlaması veya farklı arızaların dörtten fazla meydana gelmesi veya belirlenen garanti süresi içerisinde farklı arızaların toplamının altıdan fazla olması unsurlarının yanı sıra, bu arızaların maldan yararlanamamayı sürekli kılması;
 - 6B - Tamiri için gereken azami sürenin aşılması,
 - 6C - Firmanın servis istasyonunun, servis istasyonunun mevcut olmaması halinde sırasıyla satıcısı, bayisi, acentesi, temsilciliği, ithalatçısı veya imalatçısı - üreticisinden birisinin düzenleyeceği raporla arızanın tamirinin mümkün bulunmadığının belirlenmesi durumunda, tüketici malın ücretsiz değiştirilmesini, bedel iadesi veya ayıp oranında bedel indirimi talep edebilir.
- 7) Garanti belgesi ile ilgili olarak çıkabilecek sorunlar için Sanayi ve Ticaret Bakanlığı Tüketicinin ve Rekabetin Korunması Genel Müdürlüğü'ne başvurulabilir.
- 8) Cihazların bakım ve onarımı firmamızda yapılır. Yerinde servislerde, servis personelinin ulaşım, konaklama giderleri müşteriye aittir. Yolda geçen mesai süresi bedeli servis ücretine eklenerek tahsilatı peşin yapılır.
- 9) Cihazda kullanılan TSE'li veya CE'li parçalar üreten firmanın garantisi altındadır.
- 10) Cihazın bakımı için firmamıza geliş-gidiş ulaşım ve taşıma ücretleri müşteriye aittir.
- 11) Cihazda nakliye esnasında meydana gelebilecek hasarlar garanti kapsamı dışındadır. Müşteri isterse nakliye sigortası yaptırabilir.
- 12) Ürün garantisinin geçersiz olacağı durumlar:
 - 12A - Cihaz kutusunda, klemensinde veya elektronik yapısında hasar meydana gelmişse,
 - 12B - Arıza, elektrik tesisatındaki hatalardan veya şehir elektrik şebekesindeki değişikliklerden oluşmuşsa,
 - 12C - Yetkili firma personeli dışında birisi cihaza müdahale etmişse,
 - 12D - Arıza, doğal afetler sonucu ortaya çıkmışsa,
 - 12E - Servis talebinde bulunulurken bu garanti belgesi ile birlikte satın almayı gösteren fiş veya fatura yoksa,
 - 12F - Asidik ve rutubetli ortamlarda çalıştırılıp korozyondan dolayı hasar oluşmuşsa,
 - 12G - Cihaz gücünün üstünde yüklenecek yüklerden dolayı hasar oluşmuşsa,
 - 12H - Cihazınızı ehliyetli-sertifikalı elektrikçiye bağlatınız. Yanlış bağlamadan dolayı hasar oluşmuşsa,
 - 12İ - Malın kullanma kılavuzunda yer alan hususlara aykırı kullanılmasından kaynaklanan arıza oluşmuşsa.

Dlex Elektronik A.Ş.

İvedik OSB Mh. 1548. Cd. No:78/E Yenimahalle-ANKARA, TR-06378

+90 312 911 11 16 | info@dlex.com.tr | dlex.com.tr